

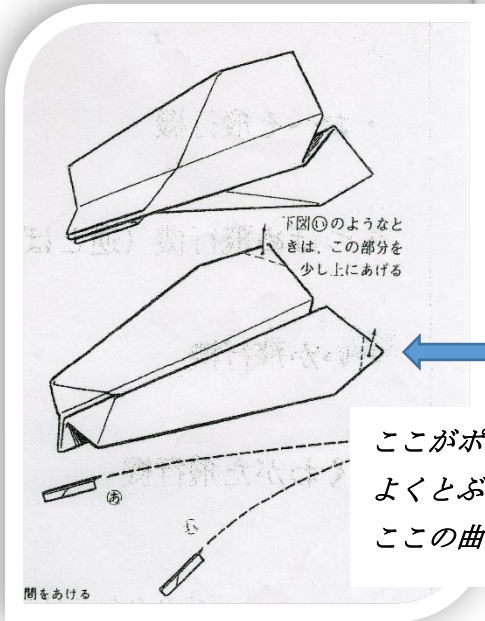
# 宮古市少年少女 発明クラブ便り

宮古市職業訓練センター内  
宮古市少年少女発明クラブ  
発行 No.13  
2017.05.20

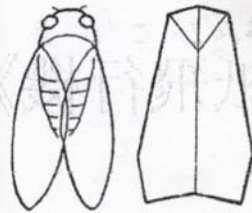
## いよいよ第二期生の活動が始まりました

第2期生8名を迎えて平成29年度の活動が始まりました。今年は大船渡市から5年生の藤原君が参加してくれました。宮古と大船渡の三陸沿岸の少年少女の皆さんの交流の輪が広がります。今年一年間「ものづくり」体験をいっしょに楽しみましょう。





ここがポイント!  
よくとぶかは  
ここの曲げ方で決まるのだ!

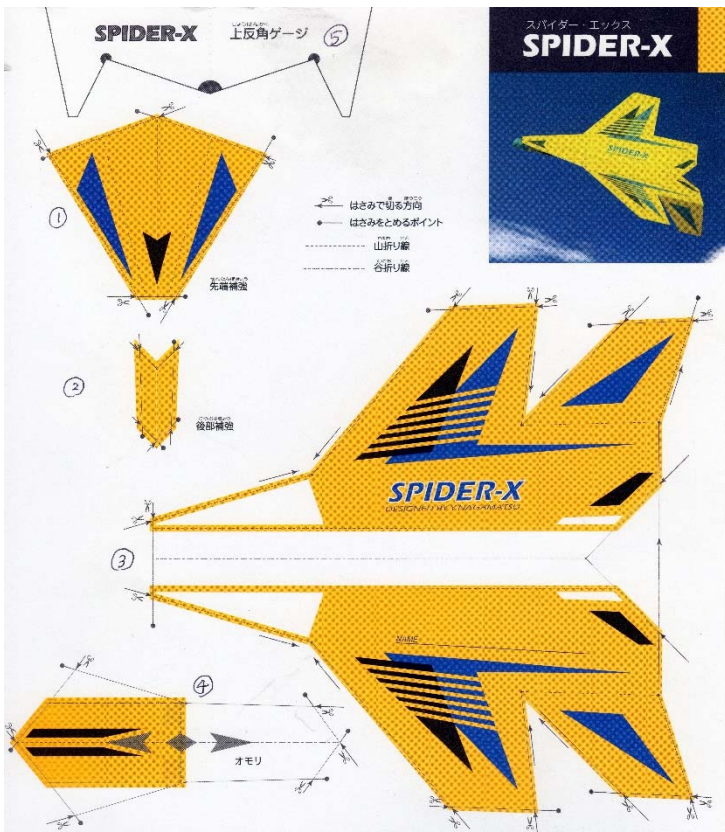


### せみヒコーキ

せみヒコーキを安全でよく飛ぶように改良しました。

使用する紙は新聞の折り込み広告でもかまいませんが、あまり大きなままで作ると、グニャグニャな飛行機ができてしまいます。適当な大きさ（このページくらい）に切って使ってください

ハサミの使い方に気をつけて!



まっすぐに、正確に切ること  
V の形のハサミの方向に工夫をすること  
山折と谷折りは直線に正しく折り曲げること  
完成のゲージでつばさの角度を正確につけること  
輪ゴムのカタパルトで思い切りまっすぐ高く飛ばそう!  
風の方にむけてイッキに乗せると 100m 以上飛ぶぞ!!